

**Afwasmachine  
Green&Clean Doorschuifmachine,  
80 k/u**

ITEM # \_\_\_\_\_

MODEL # \_\_\_\_\_

NAAM # \_\_\_\_\_

SIS # \_\_\_\_\_

AIA # \_\_\_\_\_



505071 (NHT8)

\* NOT TRANSLATED \*

**Omschrijving****Punt nr** \_\_\_\_\_

Enkelwandige afwasmachine met elektronische besturing en 3 programma's met wassen op 55 - 65°C en naspoelen op 84°C. De naspoel temperatuur wordt gegarandeerd door toepassing van een atmosferische boiler. De afwasmachine verbruikt slechts 2 liter water per cyclus, zodat er energie, water, zeep- en naspoelmiddel bespaard wordt.

Het wasresultaat wordt gegarandeerd door de krachtige waspomp met soft start en de roterende roestvrijstalen wasarmen onder en boven. De naspoelpomp zorgt voor een constante druk van de naspoeling, onafhankelijk van de leidingwaterdruk.

Wasprogramma's zijn instelbaar op "High Productivity" (80-42-24 korven/uur) of "ETL Sanitation" (63-42-24 korven/uur) voor extra hygiëne. Het bedieningspaneel met tiptoetsen en digitaal display is goed zichtbaar bij zowel lijn- als hoekopstelling.

Uitgevoerd in roestvrijstaal AISI304 met gladde oppervlakken. Inwendig afgeronde hoeken zonder zichtbare leidingen, de naadloos afgeronde wastank is aan de voorzijde geplaatst voor goede bereikbaarheid. De was- en naspoelarmen zijn uitneembaar voor goede reiniging. Geplaatst op 200 mm hoge roestvrijstalen stelpoten. Uitgevoerd met een naspoelmiddelpomp.

De machine is geschikt voor aansluiting op warm water (50-65°C),

bij aansluiting op koud water wordt zowel de opwarmtijd als de wascyclus verlengd, zodat de capaciteit verminderd. Bij aansluiting op water van 65°C kan het vermogen verminderd worden tot 6 kW, zonder verlies van capaciteit.

**Gekeurd:** \_\_\_\_\_

## Belangrijkste Gegevens

- De atmosferische boiler verwarmd het naspoelwater tot minimaal 84°C voor een juiste naspoeling, onafhankelijk van de toegevoerde waterdruk.
- De temperatuur beveiliging garandeert de vereiste watertemperatuur voor zowel de wascyclus als de naspoeling.
- Waspomp met soft start voor extra bescherming van breekbaar serviesgoed.
- De schuin geplaatste wasarmen voorkomen dat na de wascyclus waswater met zeepmiddel op de schone borden druipt.
- De wascyclus kan op elk moment worden onderbroken door de kap te openen.
- Het automatische zelfreiniging programma en de zelflegende waspomp en boiler voorkomen bacteriegroei tijdens stilstand.
- Geavanceerde elektronische regeling met aanpasbare programmering en zelfdiagnose voor service.
- Naspoelmiddel doseerpomp met automatische start en continu cyclus voor een uitstekend resultaat, gekoppeld aan minimaal onderhoud.
- Het boiler vermogen kan via het bedieningspaneel aangepast worden voor reductie van het totale aangesloten vermogen.
- Driefasige elektrische aansluiting, omvormbaar ter plaatse naar monofasig.
- IP25 bescherming tegen waterstralen, kleine voorwerpen en kleine dieren (groter dan 6 mm).
- Overeenkomstig NSF/ANSI 3 en DIN 10512.
- Maximale uurcapaciteit van 80 korven of 1440 borden (High Productivity modus), eenvoudig omzetbaar naar 63 korven of 1134 borden (NSF/ANSI 3 modus) door het indrukken van een knop.
- Programmaduur van 45-84-150 seconden (High Productivity modus) of 57-84-150 seconden (NSF/ANSI 3 modus).

## Constructie

- Solide roestvrijstalen constructie, zowel de binnenruimte als de buiten beplating zijn van roestvrijstaal AISI304.
- Naadloos diepgetrokken wastank met afgeronde hoeken en roestvrijstalen zeefplaat voor eenvoudige reiniging.
- Enkelwandig kap ondersteund door 3 veren, voor een soepele beweging en veiligheid voor het personeel.
- Het uitgekiende ontwerp van de was- en naspoelarmen en de spuitkoppen geven een superieur resultaat.
- De roterende roestvrijstalen was- en naspoelarmen onder en boven zijn eenvoudig demontabel voor reiniging.
- Voorbereid voor aansluiting op een HACCP programma en een energie optimaliserend programma.
- Verwarmingselementen met droogkook beveiliging.

## Duurzaamheid



- De afwasmachine kan aangesloten worden op koud water\*\*.
- Verbruikt slechts 2 liter water per wascyclus, voor een laag verbruik van energie, water, zeepmiddel en naspoelmiddel.

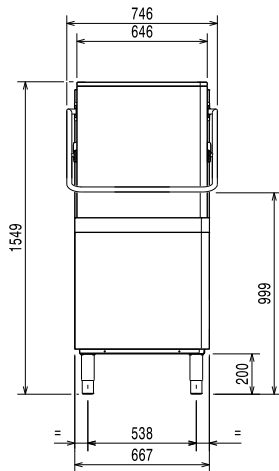
### Meegeleverde Accessoires

- 1 van Bestekbeker, geel PNC 864242
- 1 van Korf voor 18 borden, geel PNC 867002

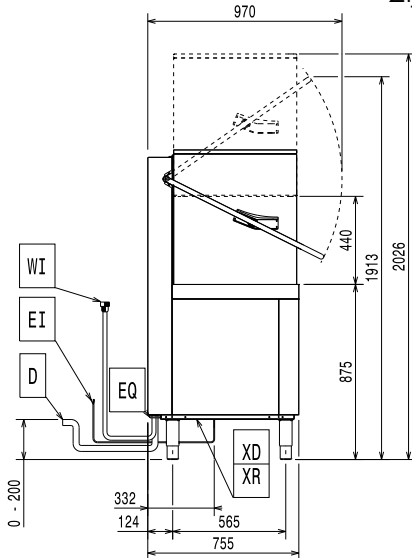
### Optionele Accessoires

- Set 8 ronde bestek bekers, geel PNC 780068
- Waterontharder 12lt, WT4/WT30E/  
WTU40, handmatig, voor koud  
water PNC 860412
- Waterverzachter 8lt, automatisch,  
voor koud water PNC 860413
- Waterontharder 20lt, WT55/WT65E,  
handmatig, voor koud water PNC 860430
- HACCP kit met kabel voor PNC 864006   
kapvaatwasser
- Water aansluiting met rvs mantel PNC 864016
- Filter voor gedeeltelijke PNC 864017   
demineralisatie
- Meetset voor totale en tijdelijke PNC 864050   
waterhardheid
- Bestekbeker, geel PNC 864242
- CLEAR BLUE kit filtersysteem voor PNC 864329   
kapvaatwasser
- Afvoerpomp voor kapvaatwasser PNC 864346
- Filter voor totale demineralisatie PNC 864367
- Kit detergentenverdeler voor PNC 864369   
kapvaatwasser
- Osmose filter, 1 kuip vaatwasser PNC 864388
- Zero-lime SYSTEEM met air-gap PNC 864391   
inclusief AFVOERPOMP voor  
doorschuif afwasmachine EHT8
- Waterdruk reductieventiel PNC 864461
- Korf met steun voor 2 PNC 864463   
frituurmanden
- - NOT TRANSLATED - PNC 864464
- Aansluitingskit twin set voor PNC 865264   
manuele kapvaatwasmachine
- - NOT TRANSLATED - PNC 865492
- - NOT TRANSLATED - PNC 865493
- 4 bestekbekers, geel PNC 865574
- Korf voor 6 dienbladen PNC 866743   
530x370mm (doorschuifmachine),  
rood
- Korf voor 12 diepe borden, groen PNC 867000
- Korf voor 18 borden, geel PNC 867002
- Korf voor 24-48 tassen, 9 PNC 867007   
soeptassen, los keukengerei,  
pannen, blauw
- Korf met fijne mazen voor bestek, PNC 867009   
bruin
- Afdekrooster voor lichte items in PNC 867016   
een korf
- Korf met schuine inzet voor 25 PNC 867021   
glazen (D80mm, H120mm), blauw
- Korf met rechte inzet voor 16 PNC 867023   
glazen (D100mm, H70mm), blauw
- Semi-professionele mand PNC 867024
- Korf met schuine inzet voor 16 PNC 867040   
glazen (D100mm, H220mm), blauw

Front aanzicht

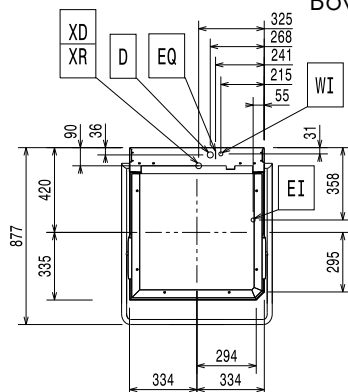


Zij aanzicht



- CWII = Koud water invoer
- D = Afvoer
- EI = Elektrische aansluiting
- EO = Elektrische uitgang
- HWI = Heet water invoer
- WI = Water invoer
- XR = Naspoelmiddel aansluiting

Boven aanzicht



### Elektrisch

|   |                   |
|---|-------------------|
| <b>Voltage:</b>                           |                   |
| 505071 (NHT8)                             | 400 V/3N ph/50 Hz |
| <b>Standaard geïnstalleerd vermogen*</b>  | 9.9 kW            |
| <b>Aangesloten vermogen, gereduceerd*</b> | 6.9 kW            |
| <b>Boiler vermogen*</b>                   | 9 kW              |
| <b>Boiler vermogen reduceerbaar tot:*</b> | 6 kW              |
| <b>Tank verwarmings elementen:</b>        | 3 kW              |

### Water:

|                                |           |
|--------------------------------|-----------|
| <b>Afvoer:</b>                 | 20.5mm    |
| <b>Water toevoer druk:</b>     | 0.5-7 bar |
| <b>Boiler capaciteit (l.):</b> | 12        |
| <b>Tank capaciteit (l.):</b>   | 24        |

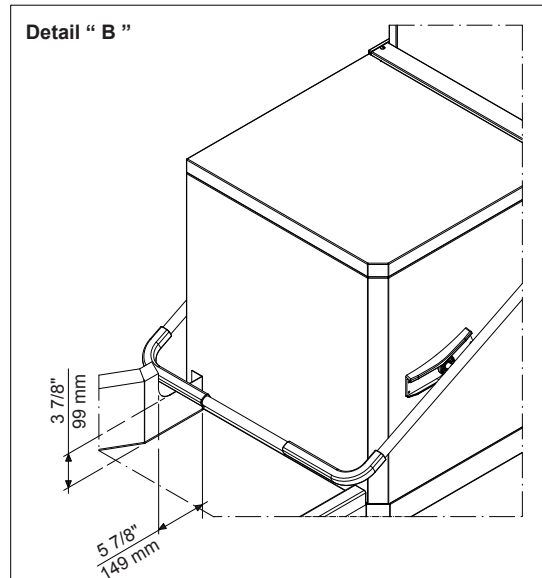
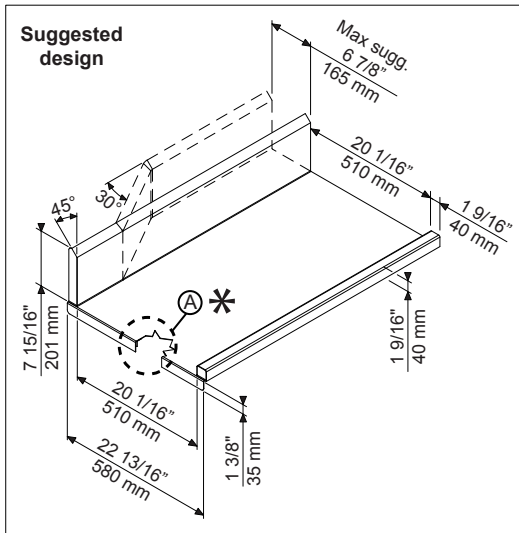
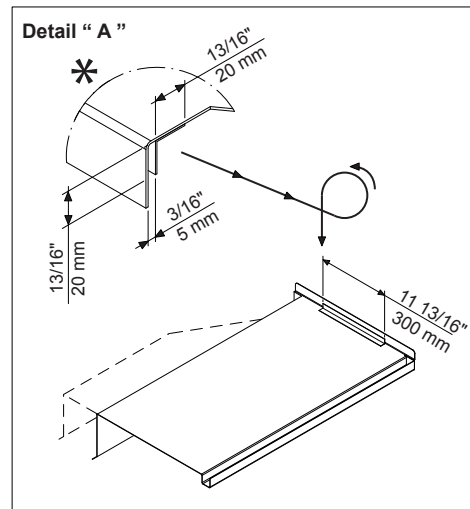
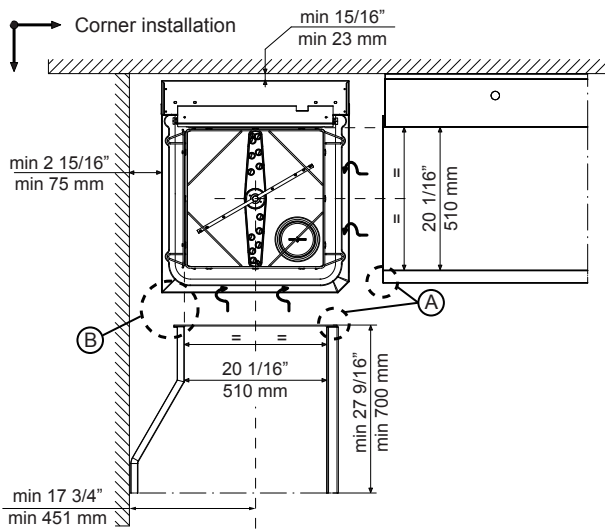
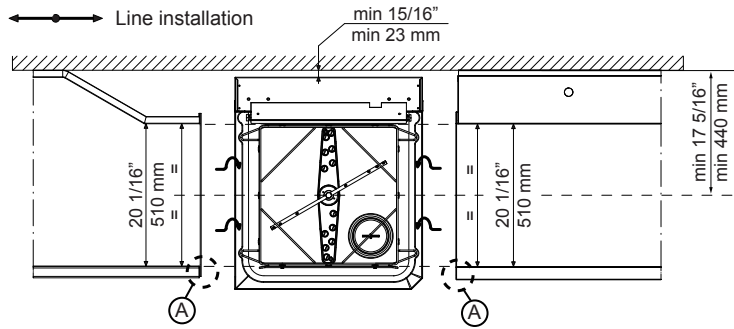
### Algemene Gegevens:

|  |                |
|--|----------------|
| <b>Aantal cycli:</b>                     | 3              |
| <b>Duur cyclus - Hoge productie*</b>     | 45/84/150 Sec. |
| <b>Duur cycli - ETL Sanitation*</b>      | 57/84/150 Sec. |
| <b>Korven per uur - Hoge productie:</b>  | 80             |
| <b>Korven per uur - ETL Sanitation:</b>  | 63             |
| <b>Borden per uur - Hoge productie:</b>  | 1440           |
| <b>Borden per uur - ETL Sanitation:</b>  | 1134           |
| <b>Was temperatuur - Hoge productie:</b> | 55-65 °C       |
| <b>Was temperatuur - ETL Sanitation:</b> | 75 °C          |
| <b>Naspoel temperatuur (MIN):</b>        | 84 °C          |
| <b>Afmetingen, extern, breedte:</b>      | 746 mm         |
| <b>Afmetingen, extern, diepte:</b>       | 755 mm         |
| <b>Afmetingen, extern, hoogte:</b>       | 1549 mm        |
| <b>Gewicht, netto:</b>                   | 106 kg         |

### [NOT TRANSLATED]

|  |          |
|--|----------|
| <b>Water toevoer temperatuur</b>       | 10-65 °C |
| <b>Water verbruik per cyclus (l.):</b> | 2        |
| <b>Geluidsniveau:</b>                  | <68 dBA  |

**Recommended table connection**



All tables must be connected to the dishwashing units according to local regulations and industry standards which may differ from the recommendations herein suggested. Electrolux Professional is not liable for any failure in complying with local design standards.

Doc Nr : 59566BF00